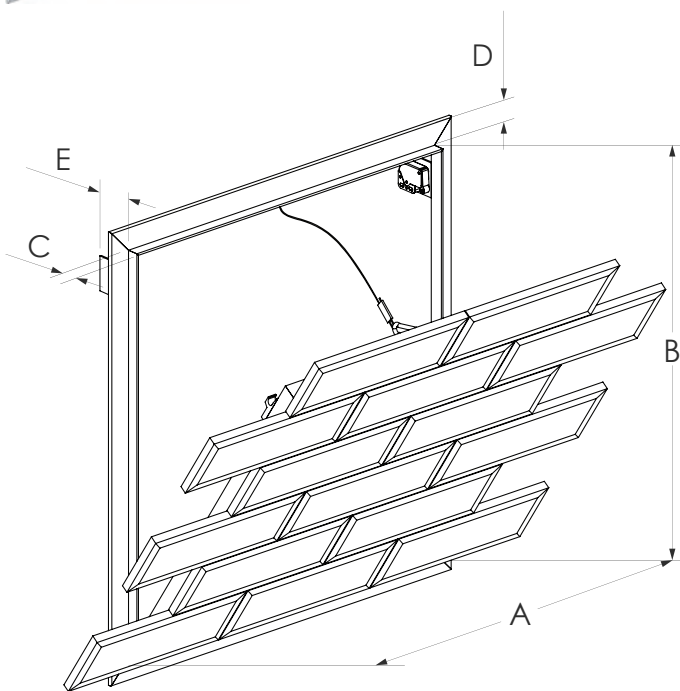




Ревізійний люк «MODEL S3» призначений для швидкого доступу до комунікацій. Встановлюється в гіпсокартонні стіни або стелі товщиною 12,5 мм під плитку. Прихований люк під подальше оздоблення виконаний з міцного алюмінієвого профілю, в рамі дверцят вклеєна ГКЛВ плита. Доступ до комунікацій здійснюється шляхом натискання на дверцята люка, при цьому після розблокування пружинного замка дверцята утримується запобіжним тросом. Стулка люка повністю з'ємна і утримується в коробі на спеціальних завісах. Встановлення люка здійснюється суто у відповідності з інструкцією по монтажу.



Базові розміри	Розміри в мм:				
	A	B	C	D	E
Model S2 200x200	200	200	15	25	40
Model S2 300x200	300	200	15	25	40
Model S2 300x300	300	300	15	25	40
Model S2 400x300	400	300	15	25	40
Model S2 500x300	500	300	15	25	40
Model S2 600x300	600	300	15	25	40
Model S2 400x400	400	400	15	25	40
Model S2 500x400	500	400	15	25	40
Model S2 600x400	600	400	15	25	40
Model S2 600x600	600	600	15	25	40

Виробник залишає за собою право вносити зміни в конструкцію виробу, для покращення якості, без попереднього повідомлення.

Конструкція люка **MODEL S3**

- алюмінієвий короб
- алюмінієвий фасад
- ГКЛВ плита 12,5 мм
- пружинні засуви
- запобіжний трос
- завіси-зачепа

Переваги люка **MODEL S3**

- індивідуальне рішення
- зварна алюмінієва конструкція
- простий і зручний монтаж
- великий модельний ряд
- можливість виготовлення нестандартних розмірів
- найкоротші терміни виготовлення
- супровід замовлення, підтримка конструкторського відділу
- гарантія якості ISO 9001